

*Navodilo za uporabo
Uputstvo za rukovanje*

*Seznam nadomestnih delov
Spisak rezervnih delova*

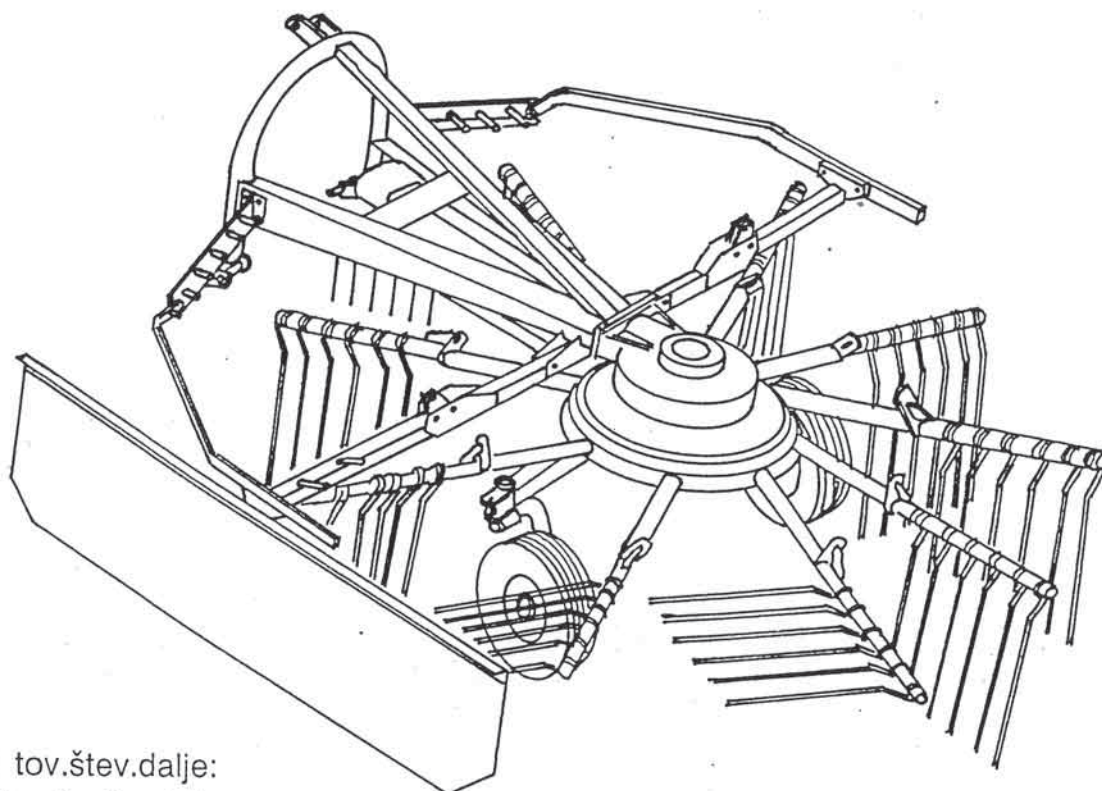


SIP

TRAZINIA

STAR 345

vrtaškasti zgrabljajnik rotacioni sakupljač



Velja od tov.štev.dalje:
Važi od tov.broja dalje:
STAR 345 = 011



SIP

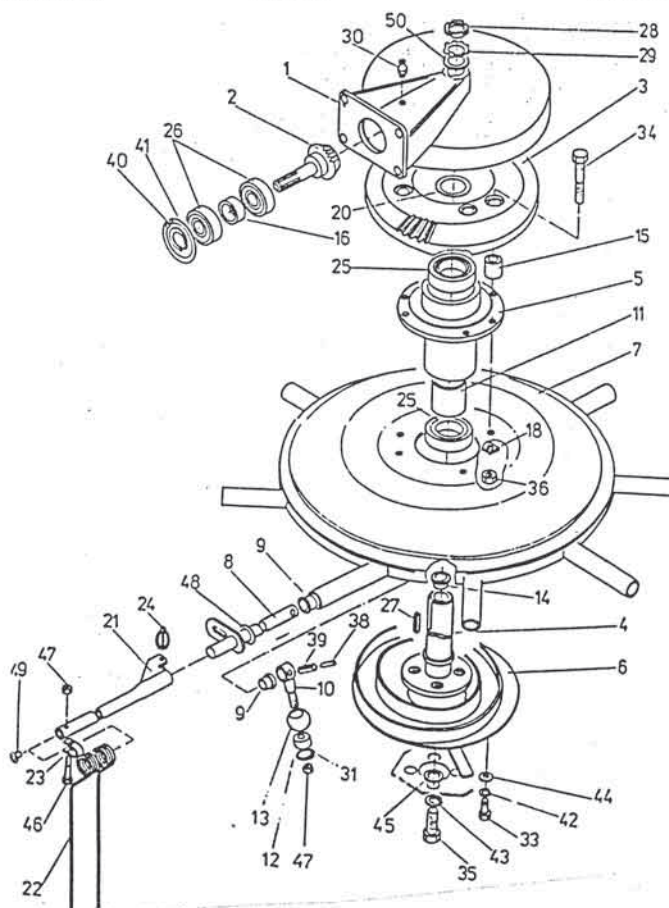
STROJNA INDUSTRIJA d.o.o.
3311 Šempeter v Savinjski dolini
Slovenija

Tel: +386 (063) 702 211
Fax: +386 (063) 702 131
702 134

154044509

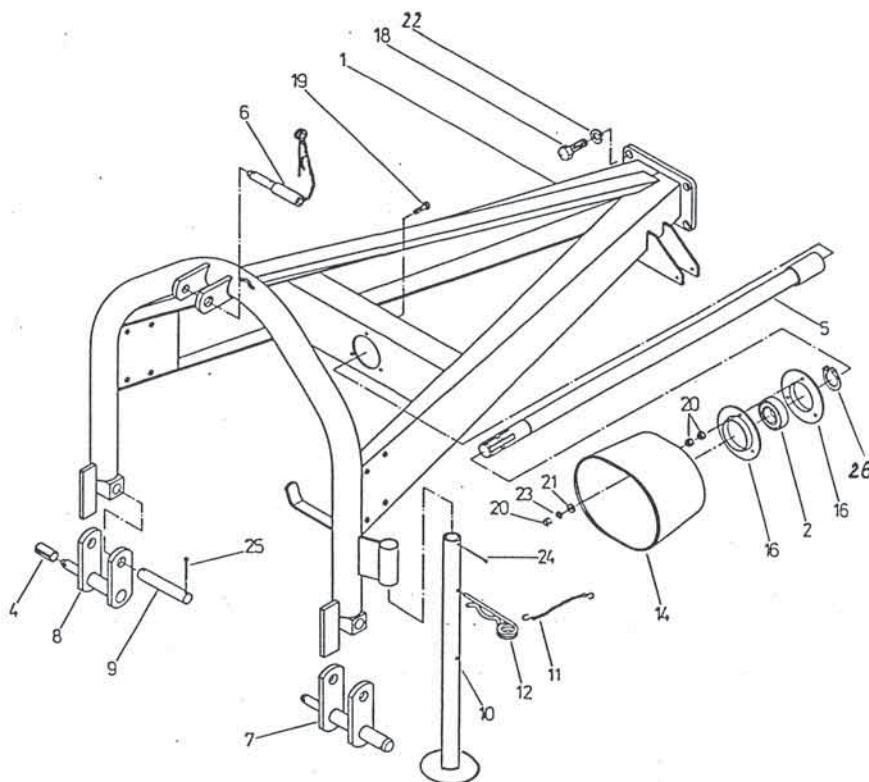
Številka na sliki Broj na sliki	Kataloška številka kataloški broj	Naziv dela	Naziv djela	Količina Komada
1	153653200-372.01.001.0	Ohišje	Kučište	1
2	153432208-376.01.006.0	Zobnik stožčasti 3	Konusni zupčanik 3	1
3	153656403-372.01.031.0	Zobnik stožčasti 2	Konusni zupčanik 2	1
4	153653308-372.01.002.0	Cev ležajna var.	Ležajna varena cev	1
5	153653601-372.01.005.0	Ohišje ležajno var.	Ležajno kučište	1
6	153653905-372.01.008.0	Krivulja var.	Krivuljač volica	1
7	153752308-381.01.001.0	Rotor var.	Rotor	1
8	153752709-381.01.005.0	Drog 4 var.	Poluga 4 zav.	10
9	153655609-372.01.022.0	Puša plastična	Plastična čaura	20
10	153752905-381.01.007.0	Ročica var.	Ručica zav.	10
11	153656001-372.01.026.0	Puša 1	Čaura 1	1
12	150376701	Ležaj 3201 2Z	Ležaj 3201 2Z	10
13	153753209-381.01.010.0	Valjček tekalni	Pokretljivi valjči-	10
14	152380505-342.00.011.0	Pokrov	Poklopac	1
15	153434304-376.01.028.0	Puša 4	Čaura 4	6
16	151570008-327.01.038.0	Puša 1	Čaura 1	1
18	151019203-510.04.025.0	Trak 2	Traka 2	3
20	151570507-327.01.043.0	Podložka stavek	Podložka	2
21	150042002-383.05.001.0	Roka vzmetnih prstov	Nosač krakova	10
22	153932908-381.05.100.0	Prst vzmetni RAR 9002	Opružni kraci RAR 9002	30
23	153434402-376.01.029.0	Pločevina vodilna	Vodeči lim	30
24	150299803	Zatik varovalni 8x42	Zaštitni klin 8x12	10
25	150066305	Ležaj KR 6211 2 RS	Ležaj KR 6211 2 RS	2
26	000244006	Ležaj KR 6207 2Z	Ležaj KR 6207 2Z	2
27	150323803	Moznik B12x8x100	Klin B12x8x100	1
28	150065805	Matica M55x2	Navrtka M55x2	1
29	150066001	Podložka 55	Podložka 55	1
30	000246905	Mazalka AM10x1	Mazalica AM10x1	1
31	150377504	Vskočnik 32 N	Uskočnik 32 N	10
33	150106806	Vijak M10x20 8.8 Zn	Vijak M10x20 8.8 Zn	1
34	000206100	Vijak M16x75 8.8	Vijak M16x75 8.8	6
35	000253807	Vijak M16x40 8.8	Vijak M16x40 8.8	4
36	150367908	Matica M16 8Cd	Navrtka M 16 8 Cd	6
38	000233606	Zatič prožni 6x45	Elastični klin 6x45	10
39	000235105	Zatič prožni 10x45	Elastični klin 10x45	10
40	000237602	Vskočnik 35	Uskočnik 35	1
41	000236505	Vskočnik 72	Uskočnik 72	1
42	000228408	Podložka B10	Podložka B10	1
43	000228701	Podložka B16	Podložka B16	4
44	000224304	Podložka A10	Podložka A10	1
45	150087505	Vzmet krožnikasta A31,56 R2	Opruga kružna A31,56 R2	4
46	150323901	Vijak M12x65 8.8 Zn	Vijak M12x65 8.8 Zn	30
47	150196004	Matica M12	Navrtka M12	40
48	151241409-TN01	Podložka 30,2/50x1	Podložka 30,2/50x1	10
49	150380607	Pokrov	Poklopac	10
50	154038008-383.01.001.0	Podložka	Podložka	1

Slika 1



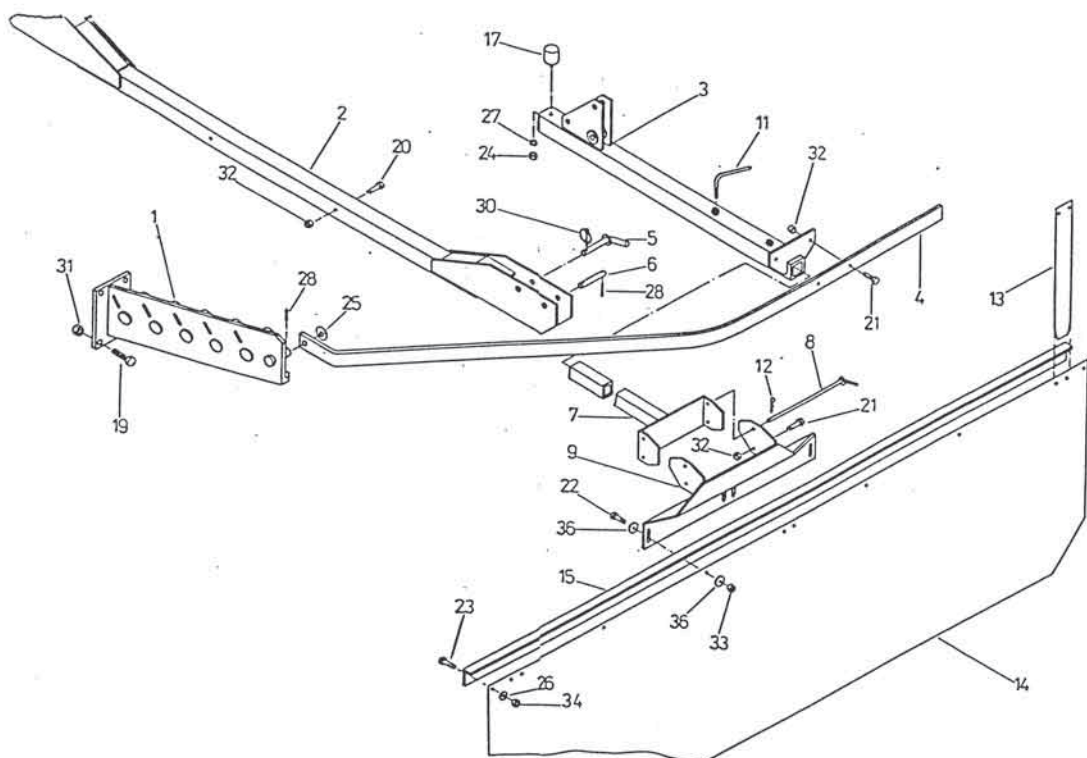
Številka na sliki Broj na sliki	Kataloška številka Kataloški broj	Naziv dela	Naziv djela	Količina Komada
1	154038204-383.02.001.0	Priklop var.	Priklop	1
2	154039007-383.02.008.0	Ležaj	Ležaj	1
4	151029407-200.07.005.5	Puša prožna Zn	Opružna čaura Zn	1
5	151576913-327.03.031.1	Gred var.	Osovina zav.	1
6	152595115-338.03.006.1	Sornik z varovalko	Svornjak sa osiguračem	1
7	153263809-368.00.022.0	Priklop var.2	Priklop zav. 2	1
8	153264005-368.00.026.0	Priklop var.2	Priklop zav. 2	1
9	153264201-368.00.029.0	Sornik	Svornjak	2
10	153652916-372.02.036.1	Noga podporna	Potporna noga	1
11	152903709-516.00.020.0	Veržica kpl.	Lančič	1
12	152903807-516.02.015.0	Varovalka žična	Žičani osigurač	1
14	910062407-FLO.000.20	Zaščita kardana	Zaštita kardana	1
16	150407303-NTN ali FAG	Ohišje PF 207 (NTN) ali FB 207 (FAG)	Kučište PF 207 (NTN) ALI FB 207 (FAG)	1
18	000253905	Vijak M16x35 8.8 Zn	Vijak M16x35 8.8 Zn	4
19	150110301	Vijak M10x45 8.8 Zn	Vijak M10x45 8.8 Zn	3
20	000221307	Matica M10 8 Zn	Navrtka M10 8 Zn	9
21	000224304	Podložka A10 Zn	Podložka A10 Zn	3
22	000251505	Podložka B16 Zn	Podložka B16 Zn	4
23	000228408	Podložka B10 Zn	Podložka B10 Zn	3
24	000240402	Razcepka 5x50 Zn	Rascepka 5x50 Zn	1
25	000240000	Razcepka 5x32 Zn	Rascepka 5x32	4
26	000237602	Vskočnik 35	Uskočnik 35	1

Slika 2



Številka na sliki Broj na slici	Kataloška številka Kataloški broj	Naziv dela	Naziv djela	Količina Komada
1	154039105-383.04.001.0	Držalo rok levi var.	Držač ruku levi	1
1	154039506-383.04.005.0	Držalo rok desni var.	Držač ruku desni	1
2	154039702-383.04.007.0	Nosilec zaštite var.	Nosač zaštite	1
3	154040102-383.04.011.0	Cev zaštite leva var.	Cjev zaštite leva	1
3	154040503-383.04.015.0	Cev zaštite desna var.	Cjev zaštite desna	1
4	154040709-383.04.017.0	Lok	Luk	2
5	154040807-383.04.018.0	Sornik var. Zn	Svomjak	2
6	154041003-383.04.020.0	Sornik 5 Zn	Svomjak 5 Zn	2
7	154041101-383.04.021.0	Nosilec var.	Nosač	1
8	154041405-383.04.023.0	Sornik var. Zn	Svomjak	1
9	154041600-383.04.025.0	Nosilec zavese var.	Nosač zavese	1
11	151048306-200.14.014.5	Vijak z ročko	Vijak s ručicom	2
12	151322900-250.00.002.0	Varovalka	Osigurač	1
13	151668315-327.06.007.1	Vzmet listna	Opruga	3
14	153677408-372.04.022.0	Zavesa	Zavesa	1
15	153677505-372.04.023.0	Kotnik zavese	Ugao zavese	1
17	150399009	Odbojnik okrogli tip D	Okrogli odbijač tip D	2
19	000203504	Vijak M12x45 8.8 Zn	Vijak M12x45 8.8 Zn	8
20	150147102	Vijak M10x65 8.8 Zn	Vijak M10x65 8.8 Zn	2
21	000210701	Vijak M10x30 8.8 Zn	Vijak M10x30 8.8 Zn	6
22	000254101	Vijak M8x25 8.8 Zn	Vijak M8x25 8.8 Zn	4
23	000207608	Vijak M6x15 8.8 Zn	Vijak M6x15 8.8 Zn	8
24	000220905	Matica M8 8 Zn	Navrtka M8 8 Zn	2
25	000251300	Podložka A16 Zn	Podložka A16 Zn	2
26	000226106	Podložka 7 tip 1 Zn	Podložka 7 tip 1 Zn	8
27	000228202	Podložka B8 Zn	Podložka B8 Zn	2
28	150084704	Zatič prožni 5x32 Zn	Opružni klin	6
30	150398304	Zatik traktorski 6x42 Zn	Traktorski klin 6x42	2
31	150196004	Matica M12 8 Cd	Navrtka M12 8 Cd	8
32	150084009	Matica M10 8 Cd	Navrtka M10 8 Cd	8
33	000250800	Matica M8 5 Cd	Navrtka M8 5 Cd	4
34	000250506	Matica M6 5 Cd	Navrtka M6 5 Cd	8
36	151159908	Podložka 8,5/24-1,5	Podložka 8,5/24-1,5	8

Slika 3



Številka na sliki Broj na sliki	Kataloška številka Kataloški broj	Naziv dela	Naziv djela	Količina Komada
1	154042306-383.07.001.0	Podvozje var.	Podvožnjak	1
2	154043109-383.07.009.0	Lok kolesa levi var.	Luk točka lijevi	1
3	154043305-383.07.011.0	Lok kolesa desni var.	Luk točka desni	1
5	151688506-330.05.026.0	Zatik	Klin	2
6	152378901-337.00.018.0	Ročaj	Ručka	2
7	153684702-373.07.006.0	Konzola leva var.	Lijeva konzola	1
8	153684908-373.07.008.0	Konzola desna var.	Desna konzola	1
9	153667517-377.05.005.1	Zaščita	Zaščita	2
10	151381105-455.02.095.1	Vzmet	Opruga	2
12	150087202	Vijak M12x25 8.8 Zn	Vijak M12x25 8.8 Zn	2
13	150257304	Podložka 13 Zn	Podložka 13 Zn	2
14	150060908	Zatič prožni 10x70	Opružni klin	2
15	000237504	Vskočnik 30	Uskočnik 30	2
17	151014404	Podložka 30,2x38x2	Podložka 30,2x38x2	2
19	150299803	Zatik varovalni 8x42	Osiguravajući klin 8x42	2
21	150405207-MEFRO	Kolo kpl. 15x6.00	Točak 15x6.00	2
22	150257000	Plasč 15x6.00-6 4 PR	Vanjska guma 15x6.00-6 4 PR	2
23	150257108	Zračnica	Unutrašnja guma	2
24	150260309	Platišče 4.00x6 kpl.	Platište 4.00x6 kpl.	2
25	000255208	Ležaj KR 6205 2 RS	Ležaj KR 6205 2 RS	4
26	155472507	Pokrov Ø52 MEFRO	Poklopac Ø52 MEFRO	2
27	150397403-INA	Puša PAF 30260 P11	Čaura PAF 30260 P11	4

Slika 4

